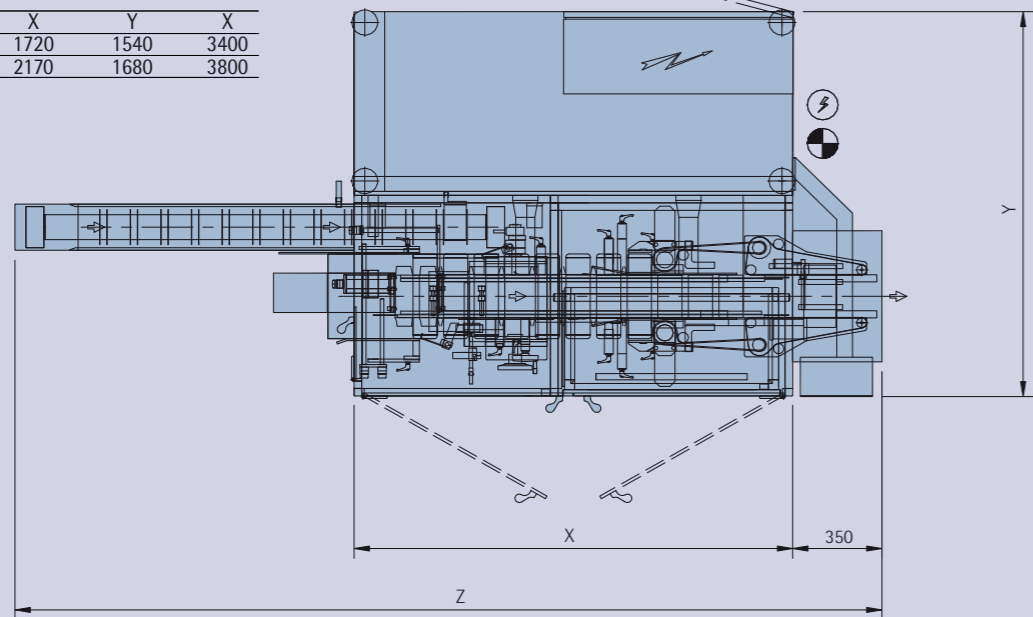


	X	Y	X
A1	1720	1540	3400
A1/S	2170	1680	3800



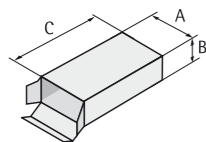
Technical specifications

Données techniques

A1

A1/S

Maximum speed (cycles/min)	Maximum vitesse (cycles/min)	125	100
Maximum production output (cartons/min)	Production maximum en sortie (étuis/min)	100	80
Average power consumption	Consommation moyenne d'énergie	7,5 Kw	7,5 Kw
Average compressed air consumption	Consommation moyenne air comprimée	70 L/min (1 bar)	70 L/min (1 bar)
Machine net weight	Poids de machine	approx 1.750 kg	approx 1.900 kg



	A1		A1/S	
	Min	Max	Min	Max
A	30	95	30	130
B	12	70	12	80
C	70	170	70	200(220)

a1
a1/S

• The manufacturer has the right to modify machines without notice, in order to improve their features
 • Le constructeur se réserve le droit de modifier ses machines au but d'améliorer les caractéristiques, sans aucun préavis



Marzo 2017

a1
a1/S

Alternate motion horizontal
cartoning machine
Encartonneuse horizontale
à mouvement alterné



famarTec

Famar Tec srl - Via Stelloni 39/F-G - 40010 Sala Bolognese - Bologna - Italy
 Tel +39 051 6815243/6815244 - Fax +39 051 6873158/6873165
 www.famartecsr.com - info@famartecsr.com

famarTec



Alternate motion horizontal
cartoning machine
Encartonneuse horizontale
à mouvement alterné

- 1** • Carton opening cycle
• Cycle d'ouverture étui

- 2** • Leaflet and blister insertion cycle into the carton
• Cycle d'introduction notice et blister dans l'étui

- 3** • Carton bar code checking device
• Contrôle code à barres sur l'étui

- 4** • Leaflet presence checking device
• Contrôle présence de la notice dans l'étui

- 5** • Coding device on carton flap
• Codification sur la patte de l'étui

- Carton opening and product insertion
Ouverture étui et introduction produit



- Bucket chain for carton transport
Chaîne à godets pour transport étuis



- Vials pick & place feeding system
Système alimentation flacons par pick & place

